

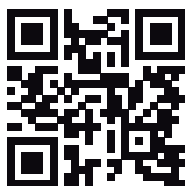


MANUAL TÉCNICO

KIT PORTA PRONTA

DALCOMAD 

REVISÃO 00
26/05/2021



**ACESSE A VERSÃO ONLINE
DESTE MANUAL TÉCNICO**

Abra o QR Code ao lado em seu celular para
baixar a versão mais recente do manual técnico.

CARGA E DESCARGA

Os produtos são sempre carregados na empresa e preparados de modo seguro e protegido. Durante o transporte até o cliente é obrigatório que as condições de proteção de cargas sejam mantidas, geralmente os produtos industrializados são muito suscetíveis às variações climáticas.

Após a chegada do produto o responsável deve checar as condições de proteção e qualquer inconformidade deve ser relatado por ele a empresa, para acionar a garantia do produto. Deve-se evitar andar sobre a carga para não danificar o produto.

Ao pressionar a folha da porta a placa pode se desprender do núcleo causando diversos problemas após a instalação. Para a descarga de produtos a Dalcomad não inclui mão de obra, por isso a supervisão durante o procedimento é necessária.

Usando a proteção de papelão para cima, 4 ou mais pessoas podem transportar o produto com cuidado até o almoxarifado.



ATENÇÃO

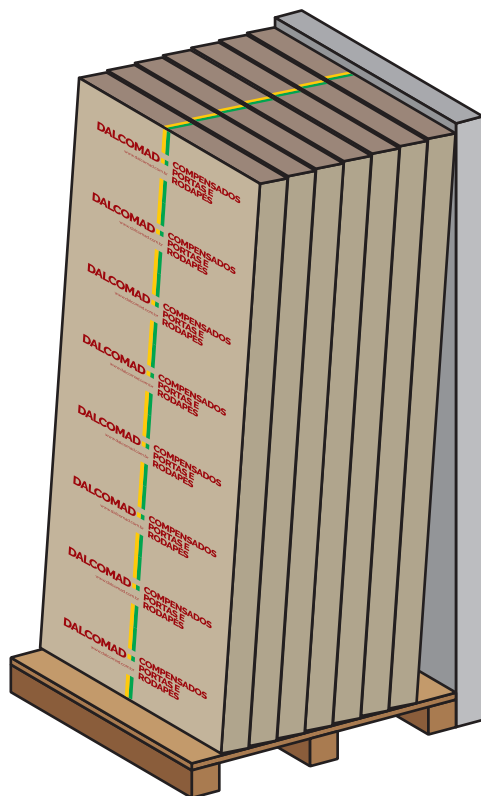
Cerca de 90% dos danos aos produtos ocorrem durante a descarga.

ARMAZENAMENTO

As infiltrações de água são muito comuns, principalmente em subsolos, e podem elevar muito a umidade do ambiente, como consequência causa danificação nos produtos.

Os Kits Porta Dalcomad são fornecidos com guarnições, ferragens e, dependendo do pedido, também rodapés. Os produtos devem ficar no mesmo local dos Kits tratando dos mesmos cuidados com o produto principal e mantendo suspensos em pallets.

Para armazenar os Kits Porta Dalcomad é necessário deixá-los na posição vertical, com uma inclinação leve para apoiar sem causar o empenamento do produto.



ATENÇÃO

Esteja atento ao local de armazenamento pois não deve haver circulação de ar e a média de temperatura deve ser entre 15 e 40°C.

ATENÇÃO

É necessário uso de pallets para proteção dos produtos e evitar contato com o piso.

MANUSEIO

Quando manusear o Kit Porta Dalcomad evite batidas ou atritos, principalmente nas arestas. Durante os ajustes, use as bancadas apropriadas para tal. O conselho é manter a embalagem plástica até o momento de fazer os ajustes.

O Kit Porta Dalcomad é um produto de madeira e por isso, para evitar acidentes observe as recomendações dos fabricantes de equipamentos operacionais e de segurança que são usados em trabalhos com madeira (óculos, luvas, protetores).

Verifique também se o produto não está em contato direto com: sol, chuva, excesso de umidade ou poeira, temperatura excessiva, presença de água e gases entre outros, para evitar diminuir sua vida útil.

O produto deve ser mantido em lugar seco e arejado, pois o excesso de umidade pode causar alteração dimensional nas folha e no marco.

Fazer alterações no formato, dimensões das peças e funcionamento dos componentes da porta, fazer desmontagem e remontagem das portas, podem comprometer o funcionamento do conjunto.

INSTALAÇÃO PASSO A PASSO

1º RECEBIMENTO E ARMAZENAGEM

Quando chega o Kit Porta Dalcomad é necessário que sejam descarregados e colocados adequadamente em local protegido da luz e intempéries, livres da circulação de operários e próximo ao local de instalação.

O Kit Porta Dalcomad deve ser entregue de preferência na fase de acabamento da obra, junto com o acabamento do térreo, subsolo etc. o elevador definitivo para os pavimentos podem ser usados para a transferência das mercadorias.

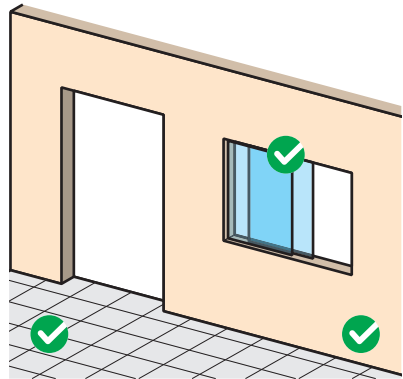
2º VERIFICAÇÃO DO LOCAL

Confira os acabamentos do local da instalação, incluindo piso assentado, paredes e tetos pintados e vidros instalados.

3º FERRAMENTAS BÁSICAS

Verifique as ferramentas necessárias antes de iniciar a instalação:

1. Estilete;
2. Prumo;
3. Poliuretano Expansível;
4. Borrifador de Água;
5. Cola Branca;
6. Martelo de Borracha;
7. Serra Meia Esquadria;
8. Trena.



ATENÇÃO

O ambiente muito aberto implica em fluxo excessivo de umidade e pode alterar as características do Kit Porta Dalcomad.

4º VERIFICAÇÃO DO VÃO

De acordo com a tabela abaixo verifique com uma trena o vão da porta, medindo a largura em três pontos e a altura do espaço.

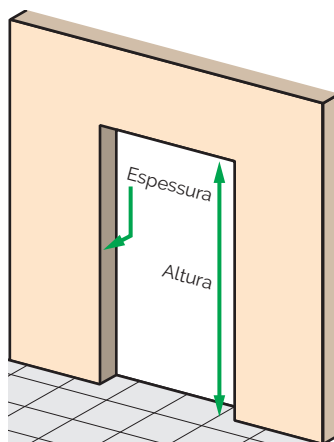
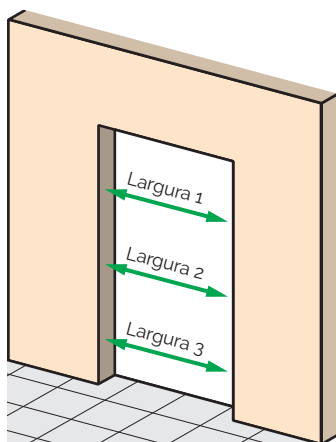
Dimensão da Porta	Dimensão do Kit	Dimensão do Vão
600 x 2100	651 x 2133	681 x 2150
700 x 2100	751 x 2133	781 x 2150
800 x 2100	851 x 2133	881 x 2150
900 x 2100	951 x 2133	981 x 2150

01. Observe se o acabamento do vão é adequado com a instalação de espuma poliuretano.

02. Acabamentos com massa fina ou de baixa resistência compromete a fixação e provocar descolamentos.

03. Não aplicar a espuma sobre gesso ou diretamente em tijolo.

04. Paredes em Dry Wall necessita de limpeza da estrutura de metal com álcool para eliminar resíduos de fabricação, comum nesse tipo de material.

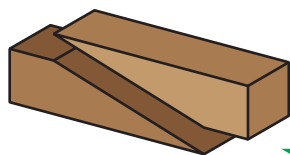


5º DESEMBALAR O KIT PORTA PRONTA

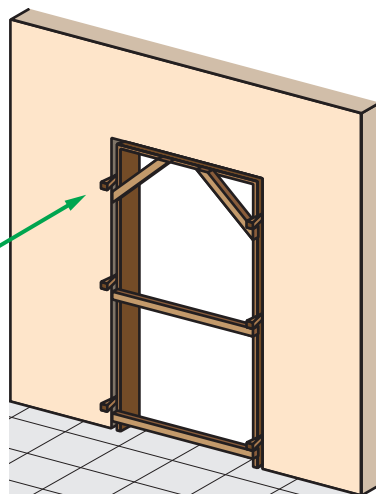
01. Confira todas as informações e evite desembalar o Kit Porta Dalcomad em local de instalação errado.
02. Com um estilete remova o filme plástico e a lâmina de papelão que envolve o Kit.
03. Cuide para retirar somente a última trava de proteção.

6º ENCAIXE E REGULAGEM DO KIT PORTA NO VÃO

Posicione o Kit Porta no vão de instalação, utilizando cunha de madeira para fazer o alinhamento do Kit, em relação ao piso e em seguida em relação ao prumo. Posicione as cunhas em 3 pontos a altura das dobradiças de cada lado da porta para o alinhamento. Para assegurar o nivelamento utilize o prumo. Utilize um martelo de borracha para firmar as cunhas com cuidado para não forçar muito. Depois da regulagem teste o funcionamento da porta e certifique-se de que os espaçadores estejam em posição correta.



Coloque um cunha de cada lado (dentro e fora) com sobreposição.



ATENÇÃO

A expansão provoca o empenamento do batente, por isso, só aplique em locais calçados. A espuma deve expandir para fora do vão, isso garantirá a fixação em toda a área interna do batente.

7º APLICAÇÃO DO POLIURETANO EXPANSÍVEL

Borrifar água na superfície antes da aplicação do poliuretano expansível causa uma aderência melhor, apenas cuide para não exceder em água.

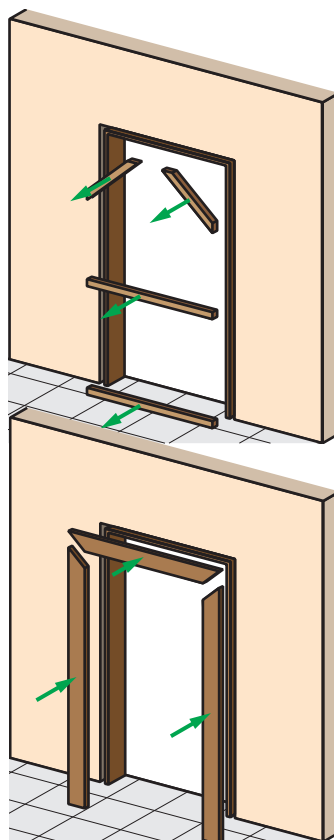
Na hora de aplicar o poliuretano expansível, coloque sempre na posição das dobradiças, na parte inferior junto ao solo deve-se estender a ampliação até o contato com o piso. Feito a aplicação, tranque a porta e mantenha fechada por 24 horas, para a cura do produto.

8º ENCAIXE E REGULAGEM NO VÃO

01. Após passar as 24 horas finalize a instalação do Kit Porta Dalcomad. Teste o funcionamento da porta antes de concluir a instalação. Com a conclusão correta e o funcionamento em dia, use o estilete para retirar o excesso de espuma.

02. Remova as cunhas, espaçadores e travessas de segurança.

03. Com uma serra de meia esquadria, corte as vistas no tamanho necessário e fixe no batente. Alguns Kits Porta Dalcomad vem com sistema de encaixe, com isso se aplica cola branca nos pontos de fixação para garantir aderência na peça. Coloque também a maçaneta e os acabamentos da fechadura.



MANUTENÇÃO

Preserve o Kit Porta Dalcomad com cuidados especiais. Utilize pintura de boa qualidade para refazer a pintura a cada 3 ou 5 anos, caso contrário será necessário anualmente. Mantenha a madeira sempre pintada, repintar o Kit Porta Dalcomad sempre que o sinal de desgaste aparecer.

Os causadores de desgastes da pintura são raios solares e a poluição. As esquadrias que ficam diretamente à ação do sol tem seu acabamento desgastado com mais rapidez. Cuidado com as condições do local e a contaminação da madeira por micro-organismos, fungos presentes nas peças de decoração antigas, árvores e plantas dos jardins.

Evite contato com líquidos em geral, pois são o principal causador de reações que provocam variações dimensionais nos produtos de madeira.

Para conservar a pintura dos Kits Porta Dalcomad vai aqui as dicas:

- 01.** Limpe-os semanalmente apenas com um pano levemente umedecido em sabão neutro, a poluição e o acúmulo de sujeira degradam com a pintura.
- 02.** Portas internas jamais devem ser molhadas. Para limpar o chão próximo às portas utilize apenas pano umedecido.
- 03.** De acordo com o manual do fabricante do material, repinte periodicamente o Kit Porta Dalcomad.
- 04.** Para fazer a manutenção das dobradiças e fechadura, utilize lubrificante anticorrosivo multiuso WD-40, a cada 6 meses.
- 05.** Lubrifique os cilindros de fechadura, com grafite em pó, quando houver necessidade.

GARANTIA

Coberto pela garantia

01. Garantia contra defeitos de fabricação válida por 1 ano, iniciando na data de emissão da Nota Fiscal de venda do respectivo produto pela empresa fabricante ou data de fabricação do produto;

02. Sempre que a Dalcomad for responsável pelos serviços de instalação do produto, concederá ao cliente garantia dos serviços pelo prazo de 1 ano a contar da aceitação escrita dos serviços pelo cliente.

03. A Garantia permanece válida nos casos de venda do imóvel onde o produto esteja instalado, sem a alteração nos períodos de garantia estabelecidos nos itens 1 e 2 supra;

04. Assistência técnica para problemas com a qualidade ou funcionamento do produto ou serviço:

A. O cliente deverá entrar em contato com um representante Dalcomad, para que este tome as providências cabíveis.

B. O representante Dalcomad retornará ao cliente informando a necessidade de assistência técnica ou outro procedimento no prazo máximo de 30 dias úteis.

C. O retorno ao cliente poderá ser feito por visita pessoal, via contato telefônico ou eletrônico;

05. No caso de necessidade de assistência técnica ou outro procedimento, a Dalcomad tomará as providências necessárias no prazo máximo de 30 dias úteis, podendo, a seu critério:

A. Fazer a substituição do produto com defeito, desde que o defeito impeça seu funcionamento e a peça com defeito seja retornada à fábrica para avaliação do problema;

B. Substituir somente a parte defeituosa do produto; ou

C. Fazer reparação do produto no local onde o mesmo foi instalado.

06. Problemas de descolagem e empenamentos acima de 6 mm, desde que provocados por falha na fabricação, são cobertos por este Termo de Garantia. Para evitar problemas deste tipo, o kit porta deve receber impermeabilização completa com Selador, principalmente nos acessórios, como batentes e guarnições que ficam em contato com a alvenaria e também nas portas, nas partes inferiores e superiores, antes de serem instaladas.

07. Para efeitos de manutenção e validade da presente garantia, os Kits Porta Dalcomad, devem estar sempre armazenados em ambientes limpos, sem umidade e que não ofereçam riscos a integridade do produto.

GARANTIA

NÃO coberto pela garantia

01. Defeitos resultantes da instalação dos produtos Dalcomad por terceiros sem qualificação técnica para instalação.

Recomendamos que os produtos Dalcomad sejam instalados por equipe credenciada pela Dalcomad ou empresas comprovadamente capacitadas para instalações de portas;

02. Falta de conservação. Ex.: produtos mal pintados ou sem a impermeabilização com selador;

03. Problemas com a má utilização dos produtos (instalação dos produtos em ambientes externos expostos aos agentes naturais, como chuva, sol, vento, maresia);

04. Produtos com alteração, mal regulagem, consertos ou intervenções de terceiros e ou modificação de sua instalação original. Ex.: produtos com medidas padrão alteradas(cortadas/ou aplainadas), desmontados para pintura ou nova colocação e regulagem errada de trilhos em portas de correr;

05. Defeitos em acessórios adquiridos pelo cliente como ferragens e acessórios frágeis (ex. vidros). Para acessórios vendidos no kit porta Dalcomad, a garantia é de responsabilidade do fabricante dos mesmos;

06. Portas instaladas fora de prumo, esquadro padrão, mal assentadas nos batentes ou com batidas e riscos causados durante instalação e/ou estocagem;

07. Defeitos causados por infiltração de água ou umidade no produto, incluindo aquela proveniente de contra pisos, paredes e pisos não impermeabilizados.

08. Defeitos resultantes de instalação em locais com acúmulo de água ou devido a limpezas com água;

09. Manchas e outros problemas na madeira causados por fungos ou outros agentes naturais, pois os produtos Dalcomad já são submetidos a rigoroso tratamento preventivo contra fungos, larvas e insetos.

10. Esta garantia não cobre produtos depositados em locais infectados por fungos, cupins e brocas que possam comprometer o tratamento aplicado no produto;

11. Produtos com aplicação de acabamentos não autorizados, incluindo aqueles a base de água ou executados de forma irregular. Ex.: Verniz, pintura ou qualquer outro tipo de acabamento;

12. Marcas de construção. Ex.: cal, cimento, água, óleo, etc.;

13. Danos provocados por acidentes naturais, fogo, furacões, terremotos, enchentes, etc.;

14. Danos no produto causados por arrombamento ou violação;

15. Empenamentos de até 6 mm nos montantes verticais e/ou horizontais dos kits porta.

GARANTIA

A presente Garantia se encerrará automaticamente e independente de comunicação de ambas as partes quando:

01. Atingir o prazo de 1 ano conforme constante no item número 1;

02. Os produtos Dalcomad não forem instalados por um profissional com conhecimento necessário à sua perfeita instalação, conforme determinado no item 7 supra;

03. As instruções constantes neste instrumento não forem cumpridas de forma correta, conforme assegurado pelo Código de Proteção e Defesa do Consumidor (Lei nº 8078/90 - Art. 12).

Obs.: Caso o problema verificado no produto não seja coberto pela presente garantia, a Dalcomad cobrará a vista técnica de acordo com a quilometragem percorrida e o tempo gasto, bem como o conserto, quando este for solicitado e autorizado pelo cliente.

Atenção:

01. Esta garantia não cobre problemas ocasionados pela aplicação de verniz, pintura ou qualquer outro tipo de acabamento.

02. Somente aplique produtos à base de água quando recomendado pela Dalcomad.

03. Os produtos da Dalcomad NÃO devem ser instalados sem que a obra esteja com as portas de acesso instaladas e com as janelas já com os vidros colocados, para evitar a umidade e conseqüente aparecimento de manchas na madeira.

04. Quando os produtos da Dalcomad forem instalados em locais onde haja piso frio, devem ser tomados as seguintes precauções:

A. NUNCA lave o piso com água em locais que tenham batentes, guarnições e rodapés de madeira, sejam eles laminados ou maciços.

B. Utilize somente um pano POUCO úmido.

C. NUNCA jogue água no chão.

D. Rodapés laminados ou maciços NUNCA devem ser instalados em banheiros e lavanderias.

E. Em banheiros e áreas de serviço, quando forem instaladas as guarnições e os batentes, os mesmos devem ficar afastados 10 mm do piso. As guarnições e batentes NUNCA devem estar encostados no piso. A impermeabilização com silicone pode evitar infiltrações, que podem ocasionar manchas na madeira.

O não cumprimento destes itens implicará na perda da garantia.

MAIS DE 20 ANOS DE TRADIÇÃO

Temos como missão a contínua entrega de qualidade em nossos produtos e serviços, e buscamos aperfeiçoar nossa atuação no mercado incessantemente, oferecendo um atendimento personalizado, e investindo na melhoria de processos e capacitação de nossos colaboradores.

Nossa atuação expande-se do âmbito industrial e faz da Dalcomad uma empresa diferenciada em seu segmento, prezando pela diferenciação e inovação em produtos e no suporte aos nossos colaboradores e clientes.

Com atuação em regiões do Brasil e do exterior, nos destacamos pela constante busca de melhorias, do atendimento à produção de nossos produtos. Valorizamos o investimento em tecnologia e na capacitação de nossos colaboradores, para assim oferecermos as melhores soluções ao mercado.

Mais do que referência em madeira processada, a Dalcomad visa ser uma empresa feita inteiramente por seus colaboradores para trazer as melhores soluções aos seus clientes.

ACOMPANHE





BAIXE NOSSO CATÁLOGO DE PRODUTOS EM SEU CELULAR

Abra o QR Code ao lado em seu celular para
baixar a versão mais recente do nosso catálogo.



DALCOMAD 



ACESSE A VERSÃO
ONLINE DO MANUAL
PARA VERIFICAR
ATUALIZAÇÕES

WWW.DALCOMAD.COM.BR